

FT



ISO 11901-2

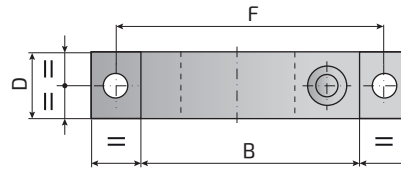
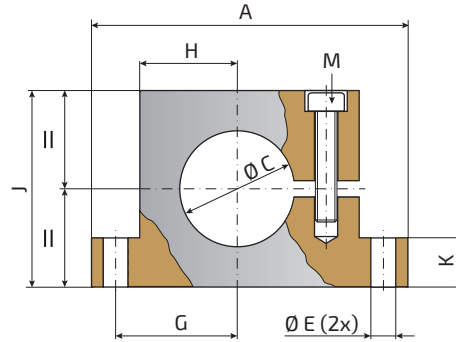
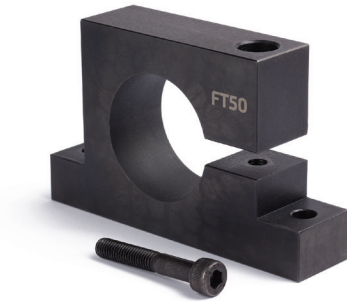


VDI 3003

This series includes the models compliant with automotive standards /  
Bu sayfadaki parçalar aşağıdaki otomotiv standartlarını karşılamaktadır

<b>BMW</b>	B2 4009	<b>PSA</b>	E24.54.815.G
<b>General Motors</b>	90.25.455		

## Front support / Ön destek

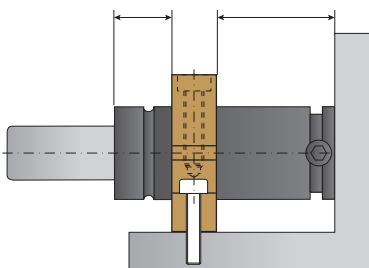


Model Model	Reference to Standards Referans standart	For models... Modeller için...	A mm	B mm	ØC mm	D mm	ØE mm	F mm	G mm	H mm	J mm	K mm	M
FT 32	VDI 3003	AGS350, IGS150, TGS700, VV320-80, VV500, VV565	90	54	32	20	9	72	31	22	45	15	M8
38	VDI 3003	AGS500, IGS250, TGS1000	95	59	38	20	9	77	34	25	55	15	M8
45	VDI 3003	AGS750, IGS500, LGS500	100	64	45	20	9	82	37	28	60	15	M8
50	ISO 11901-2, VDI 3003	AGS1000, IGS750, TGS2000, VV750	130	90	50	30	9	110	50	40	80	20	M8
75	ISO 11901-2, VDI 3003	AGS2400, IGS1500, TGS5000, VV2385	160	115	75	30	11	137	63.5	52.5	105	20	M10
95	ISO 11901-2, VDI 3003	AGS4200, IGS3000, TGS8000, VV2945	195	145	95	30	13.5	170	80	67.5	125	20	M12
120	ISO 11901-2, VDI 3003	AGS6600, IGS5000, TGS12000	220	165	120	30	13.5	195	92.5	77.5	148	20	M12
150	ISO 11901-2, VDI 3003	AGS9500, IGS7500	260	200	150	30	13.5	230	110	95	200	20	M12

## Fixing possibilities / Montaj olasılıkları

**MAX**  
0.5 x diameter of the gas spring body  
0.5 x gazlı yay gövde çapı

**MIN**  
1/3 (one third) of dimension **Lmin** of the gas spring  
Gazlı yayın **Lmin** boyutunun 1/3'ü (üçte biri)



Dimension **MIN** must be respected to allow the over-pressure and over-stroke safety system to work properly (see dedicated catalogue section).

Aşırı basınç ve aşırı strok güvenlik sisteminin düzgün çalışmasına izin vermek için **MIN** boyutuna uyulmalıdır (özel katalog bölümüne bakın).